



限流阀

Excess Flow valve

使用说明书

Instructions



上海永龙阀门厂

Shanghai Yong Long Valve Factory

电话: 021-57566219 传真: 021-57568296

网址: <http://www.shylfmc.com>

E-mail: 1257073858@qq.com

第1页, 共5页

一、用途和性能规范

限流阀又名超流阀是用于城市燃气，液氨，液化气等管道,也用于炼油厂,石油化工厂,火力发电厂的冷却系统,作为控制介质流量的启闭装置。

二、操作原理和结构说明

- 1、本阀门安装管道上在正常额定流量内为常开。
- 2、安装管道上流量超过本阀门额定值时，本阀门自动关闭，当安装管道上流量付正常时阀门自动开启，自动开启时进口介质通过阀蕊上的小孔（5号）导流，两端压力平衡后弹簧自动收缩阀门开启。
- 3、本阀门主要采锥型用密封面, 弹簧控制流量，利用介质的流速推力控制管道上流量。

三、特点说明

本阀是一种安全保护阀，使用于油品、液化气、液氨、气氨等非腐蚀性介质。在管道内介质流速超过设定值时即时关闭，在管道或附件损坏流速过大自动关闭，防止事故的发生或扩大，一般安装于贮罐进出口，或管道出口，保卫下游设备的安全性和可靠性。

四、外形图、剖面图

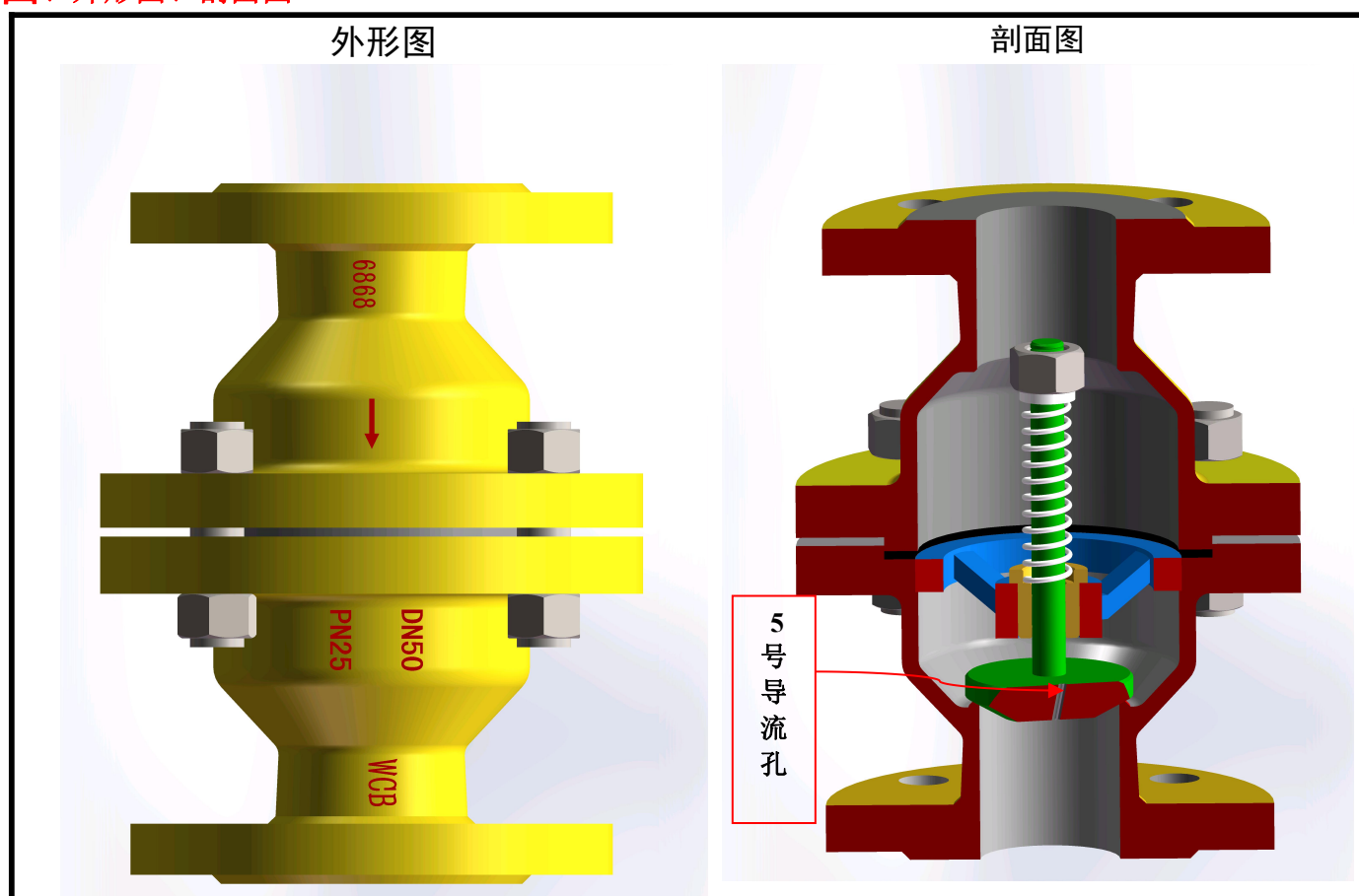


图 1-1

五. 限流阀流量表

气氨限流阀流量

规格	1/2"	3/4"	1"	1-1/4"	1-1/2"	2"	2-1/2"	3"	4"	5"	6"	8"	10"
口径 (DN)	15	20	25	32	40	50	65	80	100	125	150	200	250
压力等级 Mpa	气氨相对分子质量 17.031 氨气在标准状态下的密度为 0.771g/L 限流流量 m ³ /h												
0.1	37	66	103	169	234	365	617	836	1178	1670	2016	3305	4781
0.5	185	329	514	843	1168	1825	3084	4180	5889	8352	10080	16523	23906
1	370	658	1029	1685	2336	3649	6168	8360	11778	16705	20159	33047	47812
1.5	556	988	1543	2528	3503	5474	9251	12539	17667	25057	30239	49570	71717
2	741	1317	2057	3371	4671	7299	12335	16719	23555	33409	40318	66093	95623
2.5	926	1646	2572	4214	5839	9124	15419	20899	29444	45176	50398	82617	119529
3	1111	1975	3086	5056	7007	10948	18503	25079	35333	50114	60477	99140	143473
3.5	1296	2304	3601	5899	8175	12773	21586	29259	41222	58466	70557	115663	167341
4	1481	2634	4115	6742	9343	14598	24670	33438	47111	66819	80639	132187	191246
4.5	1667	2963	4629	7585	10510	16422	27754	37618	53000	90716	90716	148710	215152
5	1852	3292	5144	8427	11678	18247	30838	41798	58889	100796	100796	165233	239058

液氨限流阀流量

规格	1/2"	3/4"	1"	1-1/4"	1-1/2"	2"	2-1/2"	3"	4"	5"	6"	8"	10"
口径 (DN)	15	20	25	32	40	50	65	80	100	125	150	200	250
压力等级 Mpa	m ³ /h												
0.1	2	3	4	7	13	20	33	45	63	90	108	178	257
0.5	8	14	21	35	63	98	166	225	317	449	542	889	1206
1	15	27	43	70	126	196	332	450	634	899	1085	1778	2573
1.5	23	41	64	105	189	295	498	675	951	1348	1627	2667	3859
2	31	54	85	139	241	393	614	900	1267	1798	2169	3556	5145
2.5	38	68	106	174	314	491	830	1124	1584	2247	2712	4445	6431
3	46	82	128	209	377	589	996	1349	1901	2696	3254	5334	7718
3.5	54	95	149	244	440	687	1161	1574	2218	3146	3796	6223	9004
4	61	109	170	279	503	785	1327	1799	2535	3595	4339	9112	10290
4.5	69	123	191	314	566	884	1493	2024	2852	4045	4881	8002	11577
5	77	136	213	349	628	982	1659	2249	3169	4494	5423	8891	12863

限流阀的流阻系数 K 值

DN mm	15	20	25	32	40	50	80	100	150	200	250
K	8	8	9	9	10	10	10	7	6	5.2	6.8

六. 性能规范/主要材料

公称压力	PN16/PN25/PN40 150LB/300LB		主要零件材料及标准	
使用压力范围	0.1~5.0	Mpa	零件名称	WCB, CF8, CF3M
最高工作温度	-29~80℃		弹簧	F304, F316L
关闭流速	3~5m/s		内件	F304, F316L
正常流速	≤1.5m/s		密封垫片	PTFE
关闭时间	≤10 秒		法兰连接	HG20592-2009/ ANSI B16.5
适用介质	液化石油气, 液氨, 气氨, 油品, 天然气等非腐蚀性介质。		结构长度	GB/T 12221-2005

七. 尺寸和连接尺寸 (参见图 1-2) 表 1

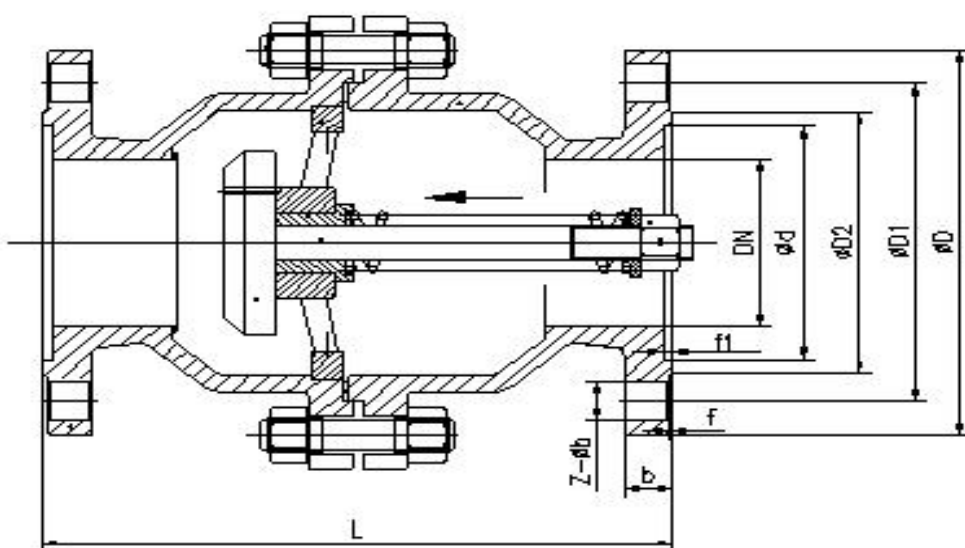


图 1-2

表1

HG/T20592-2009 -FM PN1.6Mpa

规格 (DN)	L	φD	φD1	φD2	φd	b	f	f1	Z-φb
DN15~DN50	公称直径≤50法兰尺寸取下表HG/T20592-2009 PN4.0Mpa法兰尺寸								
DN65	290	185	145	122		18	3		4-φ18
DN80	310	200	160	138		20	3		8-φ18
DN100	350	220	180	158		20	3		
DN125	400	250	210	188		22	3		8-φ22
DN150	480	285	240	212		22	3		
DN200	600	340	295	268		24	3		12-φ26
DN250	650	405	355	320		26	3		

表2

HG/T20592-2009 PN2.5Mpa

规格 (DN)	L	φD	φD1	φD2	φd	b	f	f1	Z-φb
DN15~DN150	公称直径≤150法兰尺寸取下表HG/T20592-2009 PN4.0Mpa法兰尺寸								
DN200	600	360	310	278		30	3		12-φ26

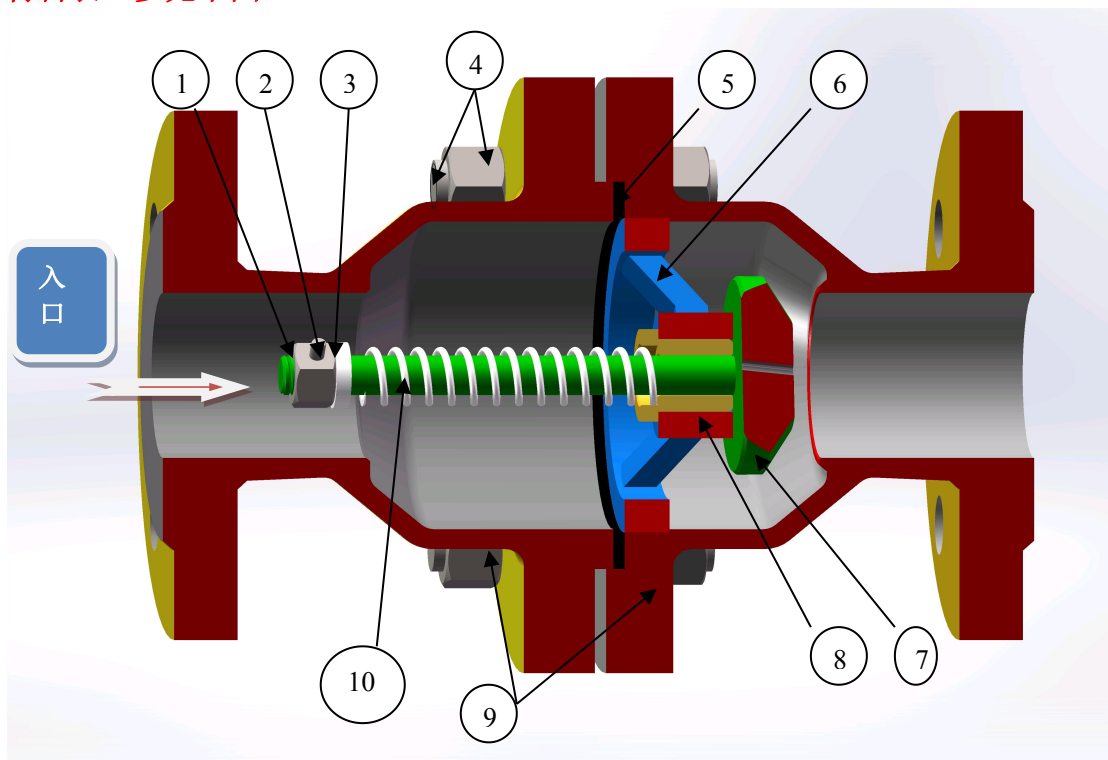
表3

HG/T20592-2009PN4.0Mpa

规格 (DN)	L	ΦD	ΦD1	ΦD2	Φd	b	f	f1	Z-Φb
DN15	130	95	65	45		16	2	3	4-Φ14
DN20	150	105	75	58		18	2		
DN25	160	115	85	68		18	2		
DN32	180	140	100	78		18	2	3	4-Φ18
DN40	200	150	110	88		18	3		
DN50	230	165	125	102		20	3		
DN65	290	185	145	122		22	3	3	8-Φ18
DN80	310	200	160	138		24	3		
DN100	350	235	190	162		24	3	3	8-Φ22
DN125	400	270	220	188		26	3	4	8-Φ26
DN150	480	300	250	218		28	3		
DN200	600	375	320	285		34	3	4	12-Φ30
DN250	650/730①	450	385	345		38	3		

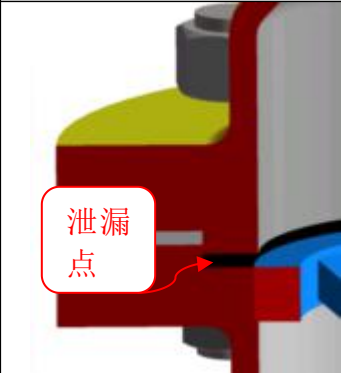
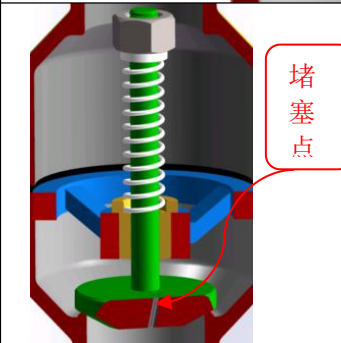

注：美标法兰尺寸按ASME/ANSI B16.5a-1992 B 16.47-1996标准执行

八、零配件材料表（参见下图）



序号	零件名称	材料				
		WCB	LCB	F304	F316	F316L
1	调节螺母	F304	F304	F304	F316L	F316L
2	固定销	F304	F304	F304	F316L	F316L
3	调节垫圈	F304	F304	F304	F316L	F316L
4	螺母/螺栓	B7/2H	B7/2H	B8/8	B8/8	B8/8
5	密封垫圈	PTFE	PTFE	PTFE	PTFE	PTFE
6	内支架	WCB	LCB	CF8	CF3	CF3M
7	阀瓣	25#焊 F304	CR13	F304	F316	F316L
8	导套	F304	F304	F304	F316	F316L
9	阀体	WCB	LCB	CF8	CF3	CF3M
10	弹簧	F304	F304	F304	F316L	F316L

九、可能发生的故障及其解决方案

故障现象	图象	原因	消除方法
阀盖连接处 泄漏		1. 螺栓未拧紧或松紧不均匀; 2. 法兰密封有损伤或夹有污物; 2. 垫片失效	1、均匀拧紧螺栓; 2、修整密封面或清除污物; 3、更换垫片.
管道正常 阀门不会自动 打开		1、有污物堵塞导流孔; 2、弹簧损坏.	1、清除导流孔污物; 2、更换弹簧
没有到额定值 关闭		1、关闭过早 2、关闭过迟	1、拉下固定销, 调节螺母向下紧。 2、拉下固定销, 调节螺母向上松。 注: 如差额过大, 更换弹簧大小。

十、阀门的使用保管注意事项

- ◆ 阀门在日常保管时应将对各个通路用塞子或封盖封闭, 存放在干燥通风的室内, 长期存放应经常检查, 消除污垢, 并在加工面上涂防锈油防止锈蚀.
- ◆ 安装前应将本阀清洗干净, 将各螺丝连接处拧紧. 本阀可安装在任何工作位置, 但应便于操作和维修
- ◆ 本阀只能单向限流, 安装时必需注意阀门流向道标志, 并将要保护本阀的各部件的清洁防止锈蚀.
- ◆ 订货须注明法兰密封形式.
- ◆ 必需正确使用本阀, 如不按照本公司的使用说明, 造成的损坏责任一切自负.
- ◆ 使用前请仔细阅读本说明书.

十一、声明

- ◆ 欢迎使用本公司的阀门系列产品
- ◆ 本公司保留对此《使用说明书》的最终解释权。
- ◆ 此手册的内容, 本公司享有随时修改直权利, 恕不另行通知。
- ◆ 本公司力求本手册的内容正确无误, 但也难免有文字的错误, 请以实际产品本身为准。
- ◆ 本手册的图片仅供参考, 请以实物为准。

本公司拥有对产品的最终解释权

上海永龙阀门厂
 销售热线: 021-57566219
 传真: 021-57568296
 网址: <http://www.shylfmc.com>
 E-mail: 1257073858@qq.com